

注意!!

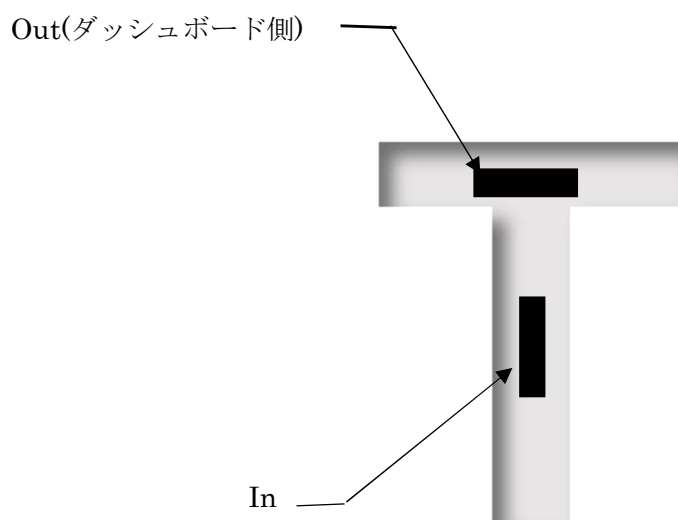
この記載が元で不利益/不具合が生じてても一切の責任を負いませんので、悪しからず。

Tacho Filter のコネクタのアサイン

調べてみると、コネクタのアサインはどーも、下記のようにです。

ただし、試したわけではないので、正しいかどうか判りません。

もし間違っていた場合、ICM(イグニッションコントロールモジュール)の破損とか、タコメーターの破損に繋がるかもしれませんので、あくまで参考と言うことで。



Tacho Filter の回路図

PFF の Pennock さんが公開している V6 用の回路図です。

これも、作って試したわけではないので、有効に作用するかどうか判りません。

